

# HIGH VOLTAGE DISTRIBUTOR

HOCHSPANNUNGSVERTEILER  
DISTRIBUTORE DI ALTA TENSIONE



High Voltage Distributors are designed to make easy connections in high voltage applications. The new devices are available as 1 in 1 out, 1 in 2 out, 1 in 4 out, with resistor and without resistor.

Not only operators can work with many electrostatic products at the same time, but also they do not be exposed to high voltage shock. Connection Installation is so easy. Fixing the HV Connectors to output of the DC Charging Generator. After that, each port can be connected to output of the Multi Power Distributor.



Hochspannungsverteiler sind entworfen, um einfache Verbindungen in Hochspannungs-Anwendungen zu machen. Die neuen Geräte sind als 1 ein 1 aus-, 1 ein 2 aus, 1 ein 4 aus, mit Widerstand und ohne Widerstand erhältlich.

Die Betreiber können nicht nur mit vielen elektrostatischen Produkten gleichzeitig arbeiten, aber auch werden sie nicht zum Hochspannungsschock ausgesetzt.

Die Installation ist so einfach. Die HV Verbinder zum Ausgang des DC Aufladegerators fest machen, Danach kann jeder Anschluss zum Ausgang des Multi Power Verteilers angeschlossen werden.



I Distributori di Alta Tensione sono disegnati per facilitare le connessioni in applicazioni ad alta tensione. I nuovi dispositivi sono disponibili con 1entrata/1uscita, 1entrata/2uscite, 1entrata/4uscite, con o senza resistenze.

Gli operatori potranno adoperare diversi prodotti elettrostatici contemporaneamente senza rischiare di essere esposti a scosse dell'alta tensione.

Connessione. L'installazione è facile. Dopo aver creato il collegamento all'uscita del Generatore di Cariche DC tramite il Connettore AT, tutte le uscite del Distributore MultiPower possono essere utilizzate per collegare diversi strumenti per la carica elettrostatica.



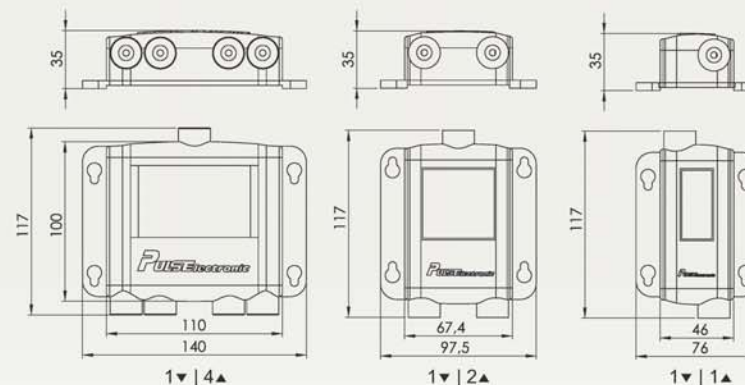
## Technical Specifications / Technische Eigenschaften / Caratteristiche Tecniche

Technical Specifications	
Operating Voltage	Max 30kV DC
Cable	Max 1000mm
Construction	Black fire retarder PVC
Dimension	
1 in 1 out	76mm x 117mm x 35mm
1 in 2 out	97,5mm x 117mm x 35mm
1 in 4 out	140mm x 117mm x 35mm

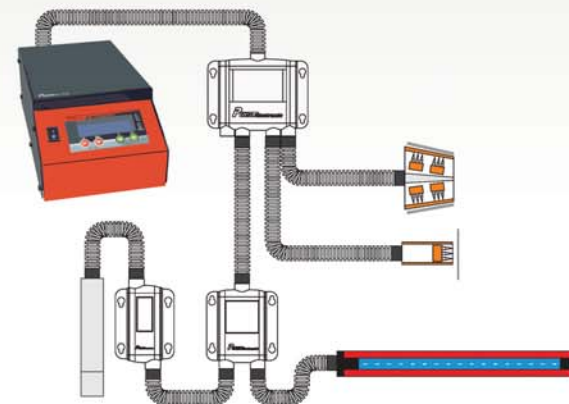
Technische Eigenschaften	
Betriebsspannung	Max. 30kV DC
Kabel	Max. 1000mm
Konstruktion	Fehlzündungshemmer PVC
Dimension	
1 in 1 aus	76mm x 117mm x 35mm
1 in 2 aus	97,5mm x 117mm x 35mm
1 in 4 aus	140mm x 117mm x 35mm

Caratteristiche Tecniche	
Tensione	Max 30kV DC
Cavo	Max 1000mm
Struttura	PVC ignifugo nero
Dimensioni	
1 in 1 out	76mm x 117mm x 35mm
1 in 2 out	97,5mm x 117mm x 35mm
1 in 4 out	140mm x 117mm x 35mm

## Technical Drawing / Zeichnungen / Disegni Tecnici



## Applications / Anwendungsbereiche / Applicazioni



HIGH VOLTAGE DISTRIBUTOR